



# Bedienungs- und Wartungsanleitung

## Schwinghebelversenkregner

Type: Triton-M (W)(WD)VAC, (W)(WD)VCID

PERROT



# Inhaltsverzeichnis

<b>1. ALLGEMEINES .....</b>	<b>3</b>
<b>2. SICHERHEIT .....</b>	<b>3</b>
2.1.    KENNZEICHNUNG VON HINWEISEN IN DER BETRIEBSANLEITUNG .....	3
2.2.    BESTIMMUNGSGEMÄÑE VERWENDUNG .....	3
2.3.    NAHELIEGENDE MISSBRÄUCHLICHE VERWENDUNG.....	4
2.4.    SICHERHEITSHINWEISE.....	4
2.5.    GEFAHREN BEI NICHTBEACHTUNG DER SICHERHEITSHINWEISE .....	4
<b>3. BESCHREIBUNG.....</b>	<b>5</b>
3.1.    ANSICHTEN TRITON-M VAC .....	5
3.2.    SONDERWERKZEUGE .....	6
<b>4. TECHNISCHE DATEN .....</b>	<b>6</b>
<b>5. MONTAGE, AUFSTELLUNG, INSTALLATION .....</b>	<b>7</b>
5.1.    GEFAHRENHINWEISE .....	7
5.2.    MONTAGEHINWEISE .....	7
5.3.    EINBAUSCHEMA FÜR VERSENKREGNER TRITON-M VAC.....	8
5.4.    VERKABELUNG.....	9
<b>6. INBETRIEBNAHME, BETRIEB.....</b>	<b>11</b>
6.1.    GEFAHRENHINWEISE .....	11
6.2.    INBETRIEBNAHME.....	12
6.3.    SEKTOR EINSTELLUNG .....	13
6.4.    STRAHLSTÖRSCHRAUBE .....	13
6.5.    REGNER UMSTELLEN VON TEILKREIS AUF VOLLKREIS .....	14
<b>7. WINTERFESTMACHUNG, FRÜHJAHR SINBETRIEBNAHME .....</b>	<b>14</b>
<b>8. WARTUNGS- UND REPARATURARBEITEN .....</b>	<b>15</b>
8.1.    WARTUNG.....	15
8.2.    DÜSE TAUSCHEN .....	15
8.3.    VENTILEINSATZ DEMONTAGE.....	15
8.4.    AUSBAU GROBSIEB, NUR WENN VERSCHMUTZUNGEN ERKENNBAR.....	18
8.5.    EINBAU GROBSIEB.....	18
8.6.    EINBAU DES VENTILS.....	19
8.7.    AUSBAU / EINBAU DER STEUEREINHEIT.....	20
8.8.    AUSBAU / EINBAU DER HANDÖFFNUNG UND DRUCKREGULIEREINSÄTZE.....	21
<b>9. BETRIEBSSTÖRUNG UND BEHEBUNG.....</b>	<b>23</b>
9.1.    BETRIEBSSTÖRUNGEN AM REGNER .....	23

## 1. Allgemeines

Wir gehen davon aus, dass Sie sich auf dem Gebiet der Beregnung auskennen. Deshalb haben wir diese Anleitung kurzgefasst und nur diejenigen Informationen hineingebracht, die Sie im Hinblick auf die Verwendung dieses Produktes unbedingt erhalten müssen.

Gewährleistung kann nur übernommen werden, wenn der Regner unter Beachtung dieser Betriebsanleitung betrieben wird und innerhalb der Garantiezeit Mängel aufweist.

Wir behalten uns Änderungen nach dem Stand der Technik auch ohne besondere Ankündigung vor.


## 2. Sicherheit


Diese Betriebsanleitung enthält grundlegende Hinweise, die bei Montage, Betrieb, Wartung und Instandsetzung zu beachten sind. Daher ist diese Betriebsanleitung unbedingt vor Montage und Inbetriebnahme vom Monteur sowie dem zuständigen Fachpersonal / Betreiber zu lesen.

Es sind nicht nur die in diesem Abschnitt "Sicherheit" aufgeführten allgemeinen Sicherheitshinweise zu beachten, sondern auch die in den anderen Abschnitten eingefügten speziellen Sicherheitshinweise.

### 2.1. Kennzeichnung von Hinweisen in der Betriebsanleitung

Die in dieser Betriebsanleitung enthaltenen Sicherheitshinweise, deren Nichtbeachtung Gefährdungen von Personen hervorrufen kann

sind mit dem allgemeinen Gefahrensymbol  besonders gekennzeichnet.

Bei Sicherheitshinweisen, deren Nichtbeachtung Gefahren für den Regner und dessen Funktion hervorrufen kann, ist das Wort  eingefügt.

### 2.2. Bestimmungsgemäße Verwendung

Der Regner wird zur gleichmäßigen Verteilung von Wasser auf Grün- und Sportflächen mit Natur- oder Kunstrasen als Belag eingesetzt. Das Wasser sollte vorgereinigt und frei von grober und langfasriger Verschmutzung sein. Die Wasser- und Umgebungstemperatur müssen unterhalb der Grenzen liegen, die in den technischen Daten angegeben sind.

### **2.3 Naheliegende missbräuchliche Verwendung**

- ☆ Betreiben des Versenkregners durch nichtautorisiertes Personal (wenn das Steuergerät frei zugänglich ist).
- ☆ Betrieb mit z. B. durch Vandalismus verstelltem Beregnungssektor. Dadurch kann der Wasserstrahl auf die der Sportfläche abgewandten Seite gerichtet werden.

### **2.4 Sicherheitshinweise**



Lesen Sie die Betriebsanleitung, insbesondere die Sicherheitshinweise, bevor Sie mit Tätigkeiten am oder mit dem Regner beginnen.

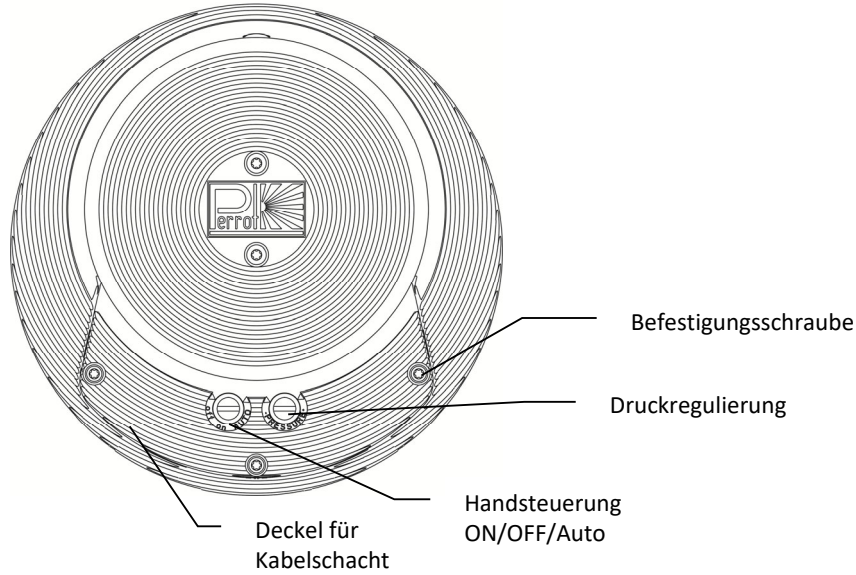
Die spezifischen Sicherheitshinweise sind den einzelnen Kapiteln vorangestellt.

### **2.5 Gefahren bei Nichtbeachtung der Sicherheitshinweise**

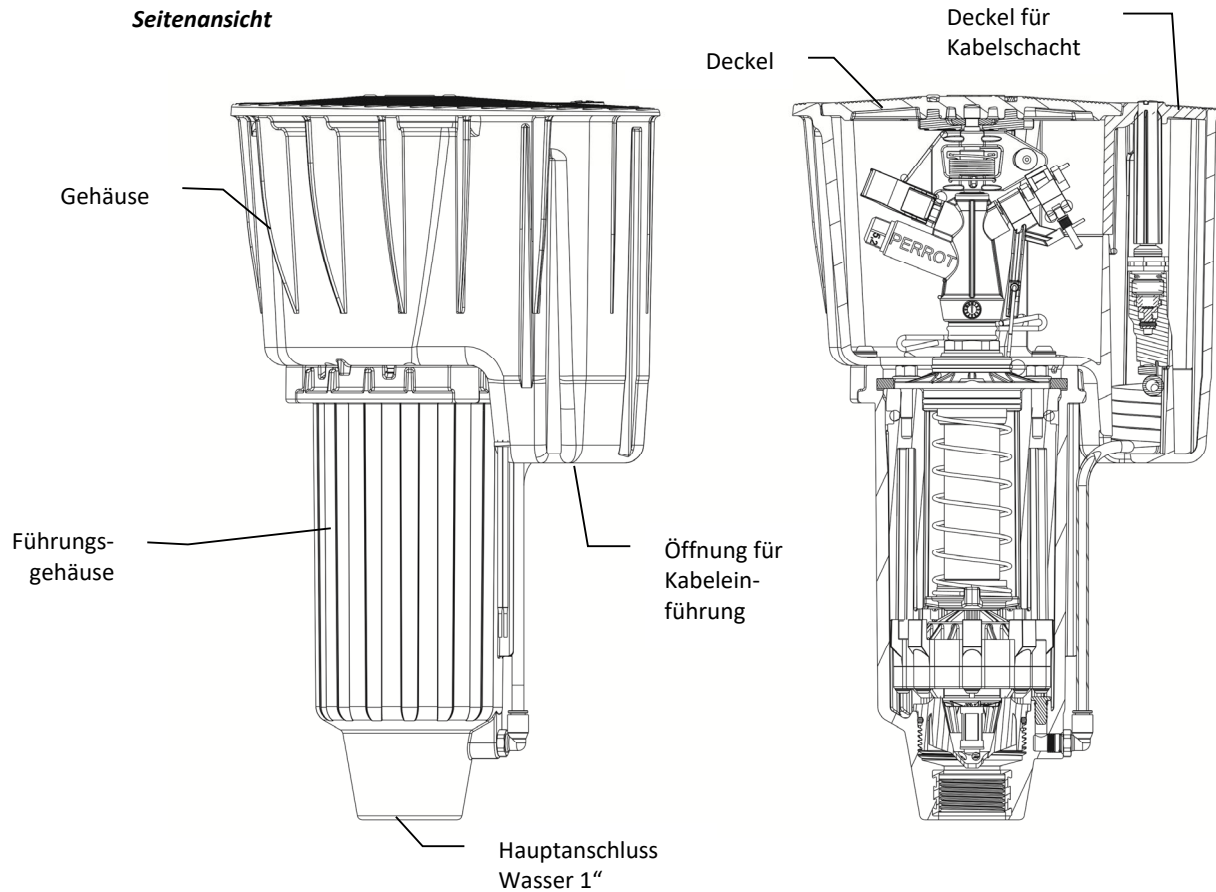
Die Nichtbeachtung der Sicherheitshinweise kann sowohl eine Gefährdung von Personen als auch von Umwelt und Maschine zur Folge haben. Die Nichtbeachtung der Sicherheitshinweise kann zum Verlust jeglicher Schadensansprüche führen.

### 3. Beschreibung

#### 3.1 Ansichten Triton-M VAC Draufsicht



#### Seitenansicht



### 3.2 Sonderwerkzeuge

Montageschlüssel	Krümmen und Rohrachse demontieren		RT16764
Spüleinsatz	Leitung spülen		RT87096
SW 7 Steckschlüssel	Treibdüse demontieren		ZB98077
SW 14 Steckschlüssel	Wurfdüse wechseln		ZB98114
SW 10 Steckschlüssel	Einsatz wechseln		RT15745
Torx Schlüssel T20	für Schrauben am Segmentdeckel		ZB98289
Torx Schlüssel T25	für Schrauben Gehäuse-Führungsgehäuse		ZB98297
Montagehilfe Ventilhülse	Demontage Ventilhülse		RB16725
Schlüssel für Grobfilter	Grobfilter herauschrauben		RT14930

## 4. Technische Daten

Empfohlener Betriebsdruck 5 bis 6 bar

Zulässiger Betriebsdruck 3 bis 7 bar

**ACHTUNG** Der Druck am Regner darf 10 bar nicht übersteigen

Anschlussgewinde: G1" IG

Flüssigkeiten: Wasser

Flüssigkeitstemperatur: 40°C max.

Umgebungstemperatur: 60°C max.

Weitere Daten siehe separates Datenblatt.

## 5. Montage, Aufstellung, Installation

### 5.1 Gefahrenhinweise



Wenn Verunreinigungen in den Regner gelangen, kann der Regner zerstört werden und das Montagepersonal verletzt werden. Spülen Sie daher die Leitung gründlich, bevor Sie die Wasserversorgung anschließen.



Unerwartetes Auftreten eines Wasserstrahls kann zu schweren Verletzungen führen. Stellen Sie daher sicher, dass die Montage vollständig durchgeführt wurde, bevor die Wasserzufuhr geöffnet wird.

### 5.2 Montagehinweise

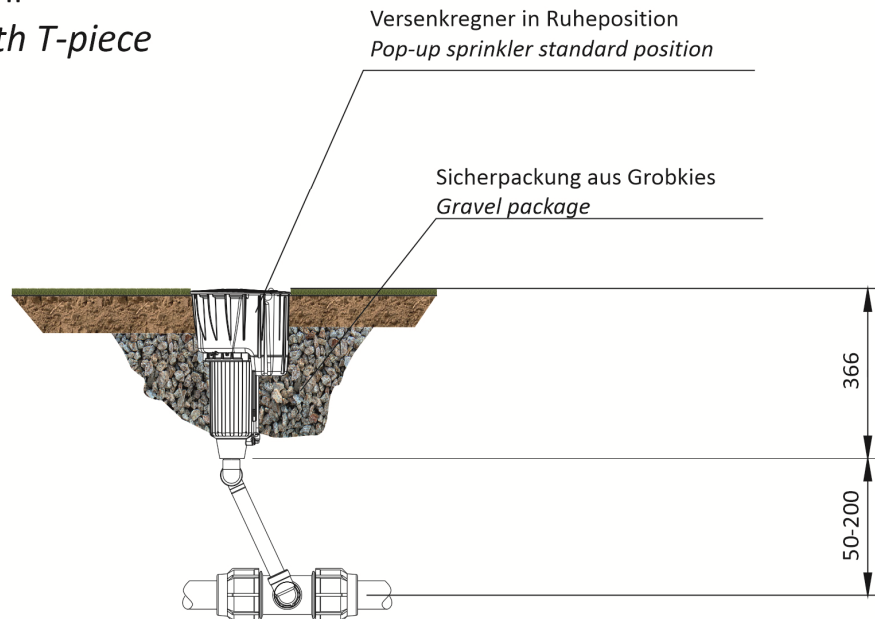
- ☆ Gewindeanschluss am Versenkgregner ist 1" IG,
- ☆ Zur Gewindeabdichtung Hanf und Dichtungsmasse z. B. Fermit Spezial oder Teflon-Band verwenden.
- ☆ Einbau des Versenkgregners sollte gemäß „Einbauschema für Versenkgregner PERROT Triton-M“ erfolgen (siehe nächste Seite). Damit Auflastdrücke auf die Hauptleitung vermieden werden, ist auf jeden Fall ein flexibler Anschluss zu verwenden.
- ☆ Der Einbau einer Sickerpackung, wie im Einbauschema gezeigt, wird dringend empfohlen.
- ☆ Zum Einschrauben der Anschlussverbinder kann der Versenkgregner am Gehäuse oder Gehäuserand festgehalten oder eingespannt werden.

### 5.3 Einbauschema für Versenkgregner Triton-M VAC

#### Schema A

Seitlich am Rohr

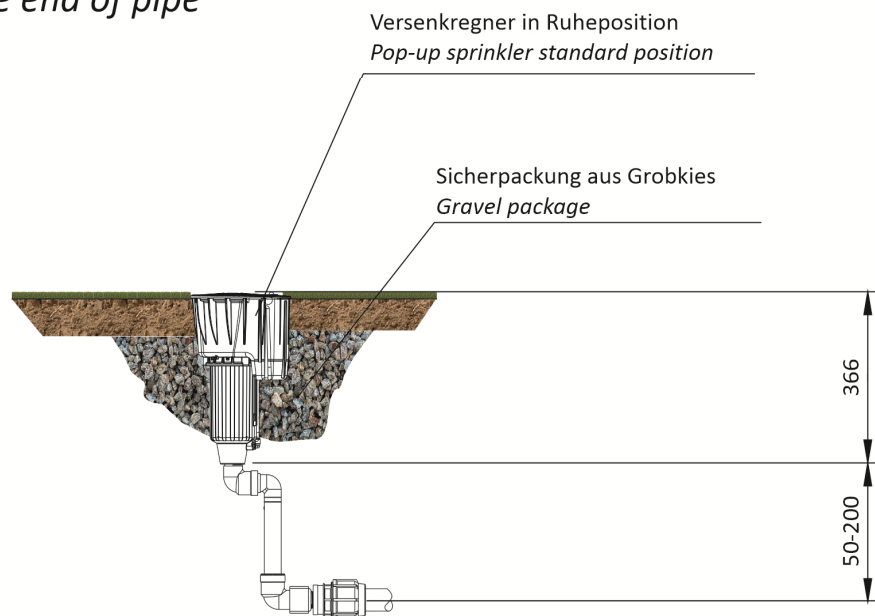
*Installation with T-piece*



#### Schema B

Am Leitungsende

*Sprinkler at the end of pipe*





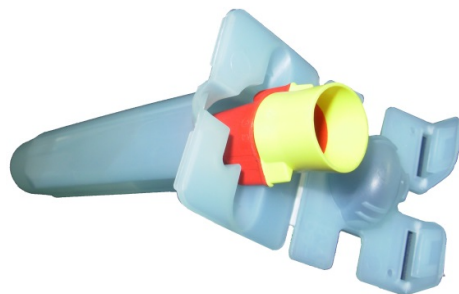
## 5.4 Verkabelung

Das installationsseitig verlegte 2-adriges Kabel dient zum elektrischen Anschluss des Triton-M Versenkregners.

Das Kabel wird durch die linke Öffnung an der Unterseite vom Gehäuse in den Kabelschacht eingezogen.



Vorschlag zum Einziehen des Steuerkabels in den Regner



Das DBR/Y-6 Kabelverbinderkit  
Best. Nr.: ZH90032

Dient zur Verbindung vom  
Steuerkabel mit der im Regner  
eingebauten Spule.



Öffnen Sie den Deckel des  
Kabelschachtes (TX20) und  
verbinden Sie das Spulenkabel mit  
dem Stromkabel. Hierzu  
verwenden Sie den  
Kabelverbinderkit DBR/Y-6.



Die Kabel im Kabelschacht  
versteuen und mit dem Deckel  
verschließen.



Somit ist die elektrische  
Verbindung nicht dem Erdreich  
ausgesetzt, sondern geschützt im  
Regner integriert und jederzeit  
wieder zugänglich.  
Dies erleichtert die Fehlersuche,  
sowie die Wartung.

## 6. Inbetriebnahme, Betrieb

### 6.1 Gefahrenhinweise



Beim Starten hebt sich der Versenkregner aus dem Gehäuse und baut innerhalb kurzer Zeit den vollen Druck auf. Der **austretende Wasserstrahl** kann Verletzungen hervorrufen. Aus diesem Grund sind folgende Hinweise bei der Inbetriebnahme und dem Betrieb des Regners zu beachten:

- Bei **automatischem Betrieb des Regners dürfen sich keine Personen auf dem Gelände aufhalten.**
- Das Bedienpersonal darf sich **nicht in Strahlrichtung des Regners** aufhalten.

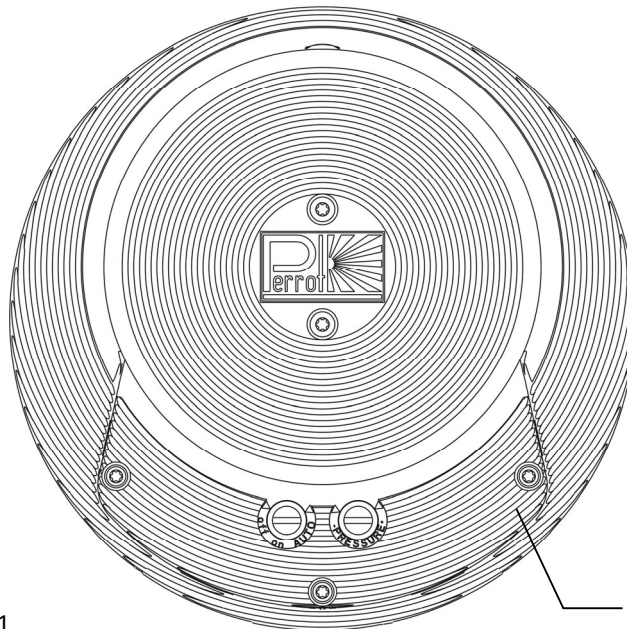


Abb. 1



Falls der Regner nicht bodenbündig montiert ist, können sich Personen durch Stolpern oder Hängenbleiben bei einem Sturz verletzen. Prüfen Sie daher vor der Inbetriebnahme und regelmäßig während des Betriebs, ob der Regnerdeckel bündig mit dem Umgebungsboden abschließt.



Ohne geschlossenem Deckel für den Kabelschacht darf der Regner nicht betrieben werden.

## 6.2 Inbetriebnahme

- a) Prüfen der elektrischen Funktion:  
Bevor Wasserzufuhr zum Regner geöffnet wird, Spule mittels Steuergerät ansteuern. Durch akustisches „Klicken“ an der Spule, lässt sich die korrekte elektrische Funktion feststellen. (Klicken entsteht durch Anziehen des Ankers)
- b) Sicherstellen, dass <Handöffnung> auf AUTO steht (**Schraube für <Handöffnung> links herum bis zum Anschlag drehen**). Bei dieser Stellung ist gewährleistet, dass der Regner nach Wasserzufuhr schließt, wenn er stromlos ist.
- c) Wasserzufuhr zum Regner langsam öffnen, bis Betriebsdruck ansteht. Möglicherweise öffnet der Regner kurz und sollte dann nach spätestens 30 sec. selbständig schließen.
- d) Nachdem die Wasserzufuhr geöffnet ist und der max. Betriebsdruck erreicht ist, Regner und Anschluss auf Dichtheit prüfen.
- e) Regner auf einwandfreie Funktion überprüfen: Regner mit <Handöffnung> öffnen indem die Schraube für <Handöffnung> in die Zwischenstellung von AUTO und OFF gebracht wird (ca.1 Umdrehung). Regnerkopf steigt auf und beginnt sich zu drehen.



**Nicht in Richtung der Düsenöffnung stehen!**

- f) <Handöffnung> schließen und in Stellung AUTO bringen (siehe Punkt 6.2b). Regner muss Wasserdurchfluss innerhalb 30 sec. abstellen.
- g) Schritte e) und g) mehrmals wiederholen, bis eine fehlerfreie Funktion erreicht ist.
- h) Korrekte Funktion durch elektrisches Ansteuern vom Steuergerät aus nochmals überprüfen.

### 6.3 Sektor Einstellung

Bei diesem Versenkregner kann der Beregnungssektor stufenlos eingestellt werden. Durch Ziehen bzw. Drücken am jeweiligen Ende des oberen bzw. unteren Federanschlages, kann die zu beregnende Fläche gewählt werden.

#### Sektorwinkel einstellen

**ACHTUNG** Die Federanschlüsse sind stufenlos einstellbar durch Ziehen bzw. Drücken an dem jeweiligen Ende des oberen oder unteren Federanschlages.

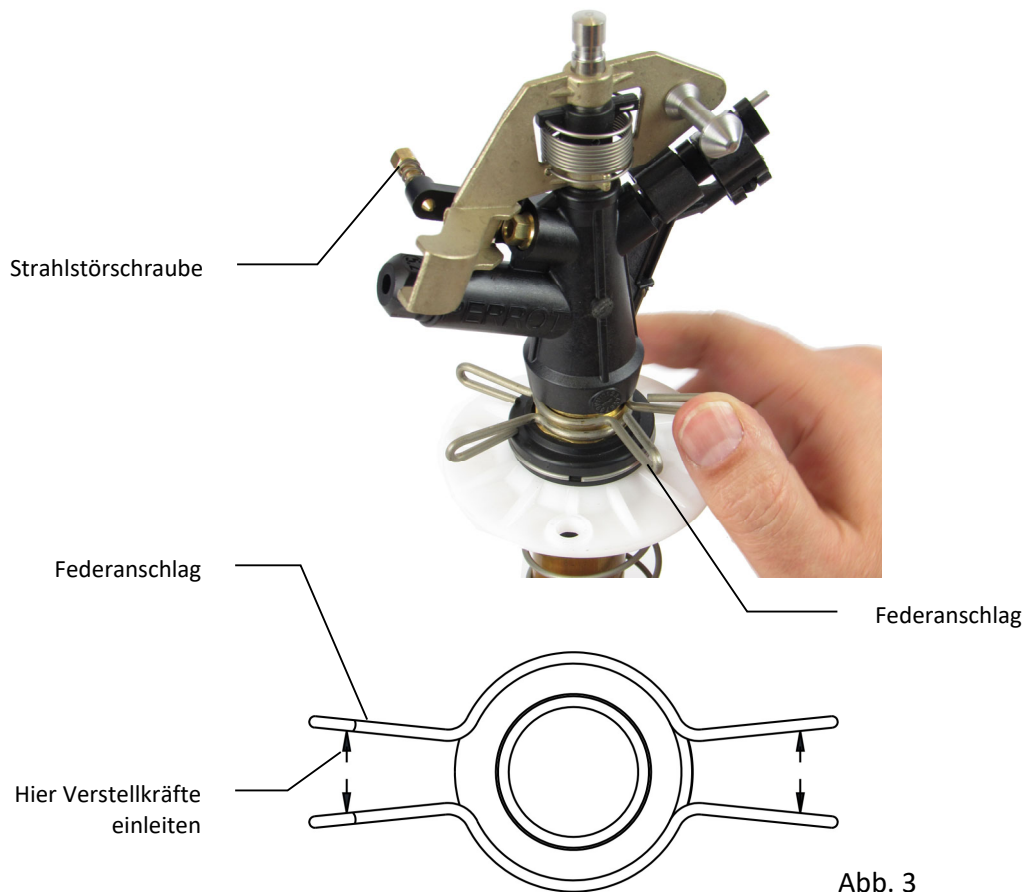


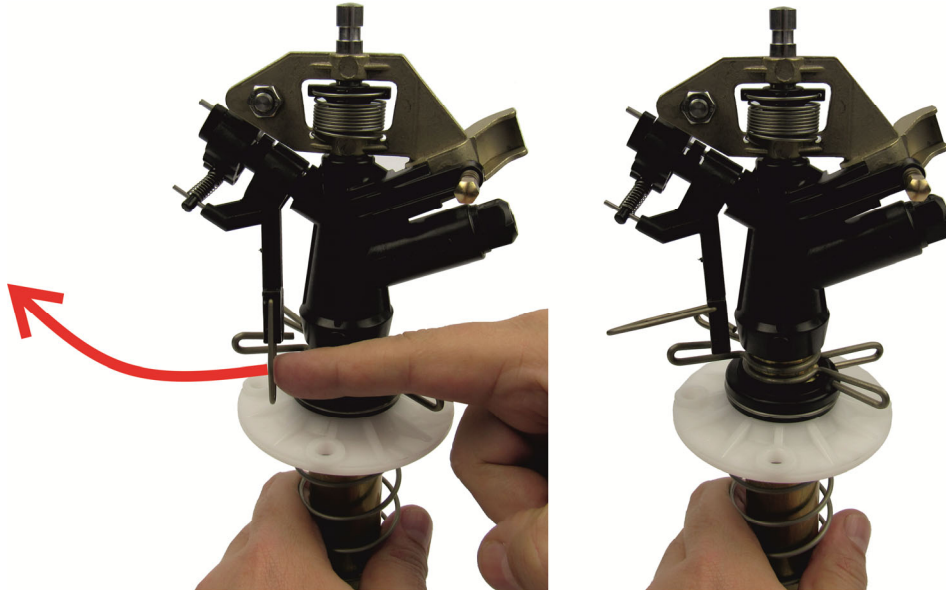
Abb. 3

### 6.4 Strahlstörschraube

Die Strahlstörschraube dient zur Einstellung der Nahberegnung um den Regner herum. Wird die Schraube weiter in den Wasserstrahl gedreht, wird die Niederschlagsdichte in unmittelbarer Nähe des Regners verstärkt, die Wurfweite geht dadurch zurück. Dreht man die Strahlstörschraube weiter heraus, wird die Niederschlagsdichte in unmittelbarer Nähe des Regners vermindert, die Wurfweite nimmt dadurch zu.

## 6.5 Regner umstellen von Teilkreis auf Vollkreis

Um den Regner von Teilkreis auf Vollkreis umzustellen, muss einfach die Schaltfeder nach oben geklappt werden.



## 7. Winterfestmachung, Frühjahrsinbetriebnahme

Zu der Winterfestmachung sind die Wasserversorgung und die Stromversorgung für die Pumpe abzuschalten.

Vor Eintritt der Frostperiode, muss der Regner entleert werden. Hierfür muss am Leitungsnetz ein leistungsstarker Kompressor angeschlossen werden. Ventil am Regner so lange geöffnet lassen, bis aus der Regnerdüse nur noch Luft austritt.



**Der Ausblasdruck sollte 5 bar nicht überschreiten**



Versenkregner verfügt über kein Entleerventil und kann somit nicht über Schwerkraft entleert werden.

**ACHTUNG**

Magnetspule mehrmals elektrisch ansteuern, damit das Restwasser aus dem Spulenraum gedrückt wird.

Es wird empfohlen, die Spule über die Winterzeit 2x/Woche für ca. 1 Minute zu aktivieren.

Frühjahrsinbetriebnahme siehe Kapitel 6.2.

## 8. Wartungs- und Reparaturarbeiten



Ein unerwarteter Wasserstrahl kann schwere Verletzungen hervorrufen. Stellen Sie daher sicher, dass vor Wartungs- und Reparaturarbeiten die Wasserversorgung sicher abgeschaltet ist.

### 8.1 *Wartung*

- ☆ Innenraum von Regnergehäuse mit Industriesauger oder ähnlichem Gerät reinigen. (nach Bedarf).
- ☆ Regnergehäuse von überwachsendem Gras frei stechen. Diese Arbeiten sollten sinnvoller Weise vor der Frühjahrsinbetriebnahme durchgeführt werden.
- ☆ Bodenbündigkeit insbesondere bei Naturrasen regelmäßig prüfen.

### 8.2 *Düse tauschen*

Bitte verwenden Sie für den Düsentausch einen Steckschlüssel.  
Für die Treibdüse SW7 und für die Hauptdüse SW14 verwenden.

### 8.3 *Ventileinsatz Demontage*

Für die nachfolgend aufgeführten Wartungs- und Reparaturarbeiten, muss der Regnereinsatz aus dem Gehäuse ausgebaut werden.



- ☆ Deckel anheben und Einsatz gegen herunterschnappen z.B. mit einem Schraubendreher sichern. Anschließend den Deckel abklipsen.

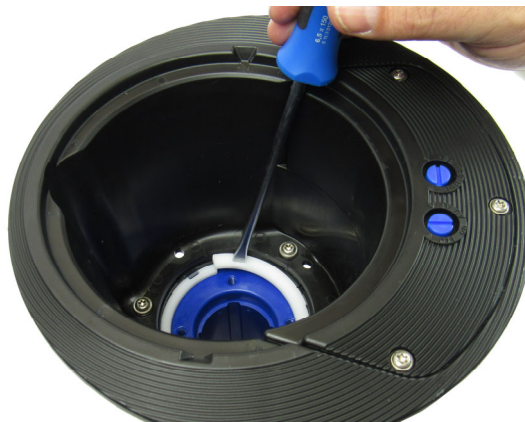




- ☆ Die 4 Flanschschrauben SW10 mit Schraubendreher herausdrehen (Anzugsdrehmoment: 2,5Nm+-0,2Nm)

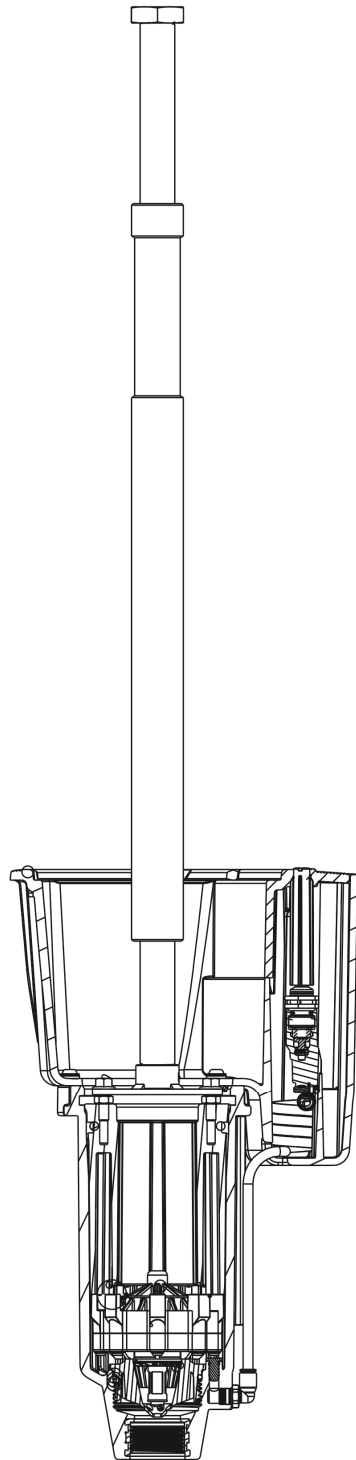


- ☆ Regnereinsatz aus dem Gehäuse herausziehen.



- ☆ Sicherungsring im Gehäuseboden mit einem Schraubenzieher ausbauen.

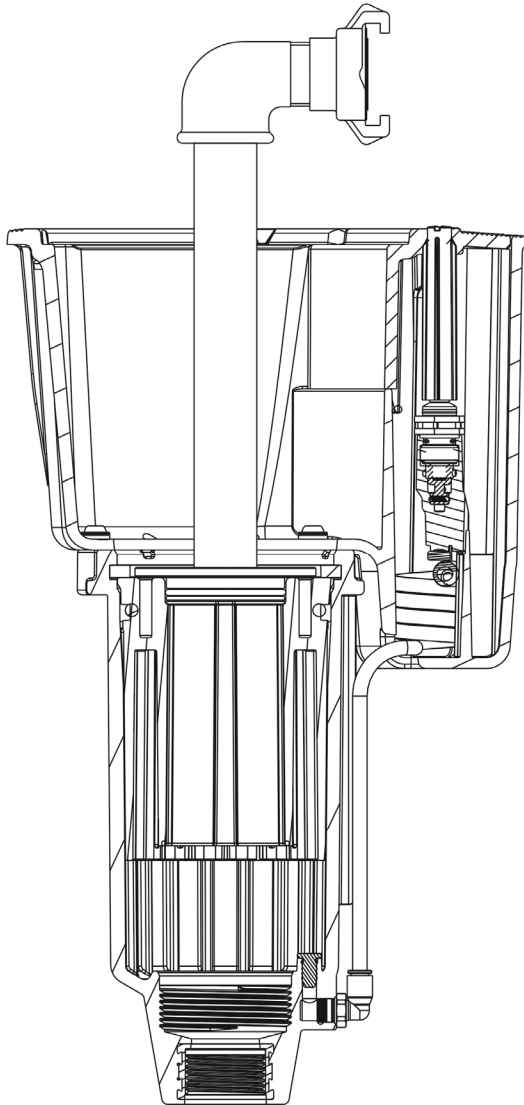




- ☆ Montagehilfe Ventilhülse im Gehäusegrund auf die Ventilhülse aufschrauben. Schrauben SW10 bis zum Anschlag eindrehen (Anzugsdrehmoment:  $2,5\text{Nm} \pm 0,2\text{Nm}$ ) und nach oben ziehen. Dazu können leichte Fügeschläge nötig sein um das Ventil zu demontieren.
- ☆ Ventilheber/Grobfilterschlüssel auf Zapfen von Ventileinsatz aufschrauben und handfest anziehen.
- ☆ Ventileinsatz komplett mit Ventilheber herausziehen und abschrauben. Ventileinsatz wird nur noch durch O-Ring auf Hohlsschraube gehalten.

#### 8.4 Ausbau Grobsieb, nur wenn Verschmutzungen erkennbar

- ☆ Ventilheber/Grobfilterschlüssel in Nuten des Grobsiebs einstecken und herausdrehen.
- ☆ Ventilhülse wieder einbauen und mit Sicherungsring fixieren.
- ☆ Spüleinsatz mit den Flanschschrauben SW10 montieren.  
(Anzugsdrehmoment: 2,5Nm+0,2Nm)
- ☆ Regner gründlich durchspülen.



#### 8.5 Einbau Grobsieb

- ☆ Spüleinsatz und Ventilhülse wieder ausbauen.
- ☆ Sicherstellen, dass Gewinde und O-Ring sauber sind.
- ☆ O-Ring leicht mit säurefreiem Fett einfetten.
- ☆ Grobsiebs ansetzen und mit Grobfilterschlüssel handfest anziehen.  
(Anzugsdrehmoment: 10Nm+0,5Nm)

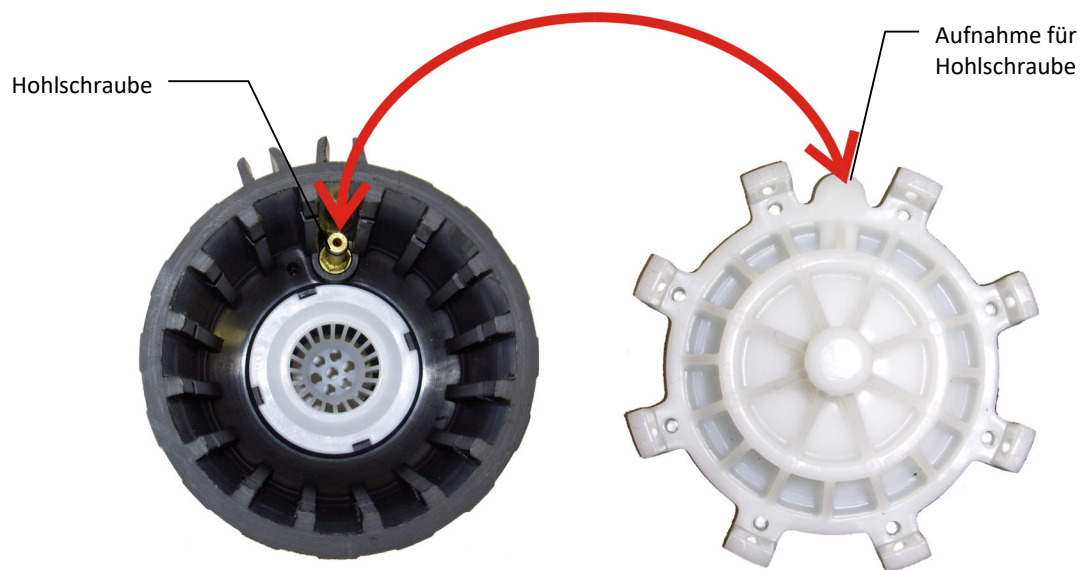
## 8.6 Einbau des Ventils



Überprüfen Sie vor Montage des Ventils den Ventileinsatz besonders im Bereich des Ventilsitzes auf Verschmutzungen oder Beschädigungen!

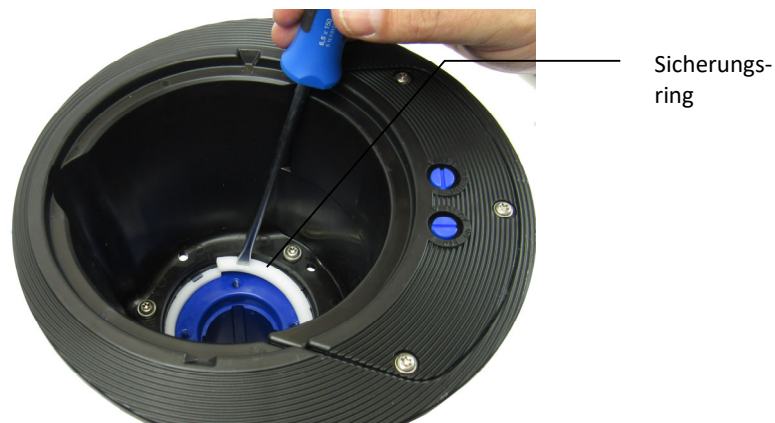
- ☆ Gereinigten oder neuen Ventileinsatz wieder auf den Ventilheber aufschrauben und in Regnergehäuse montieren.

**ACHTUNG** Auf korrekte Einbaulage achten



- ☆ Ventilhülse einbauen und mit Sicherungsring fixieren.

**ACHTUNG** Sicherungsring muss vollständig in die Nut eingeführt sein.



## 8.7 Ausbau / Einbau der Steuereinheit



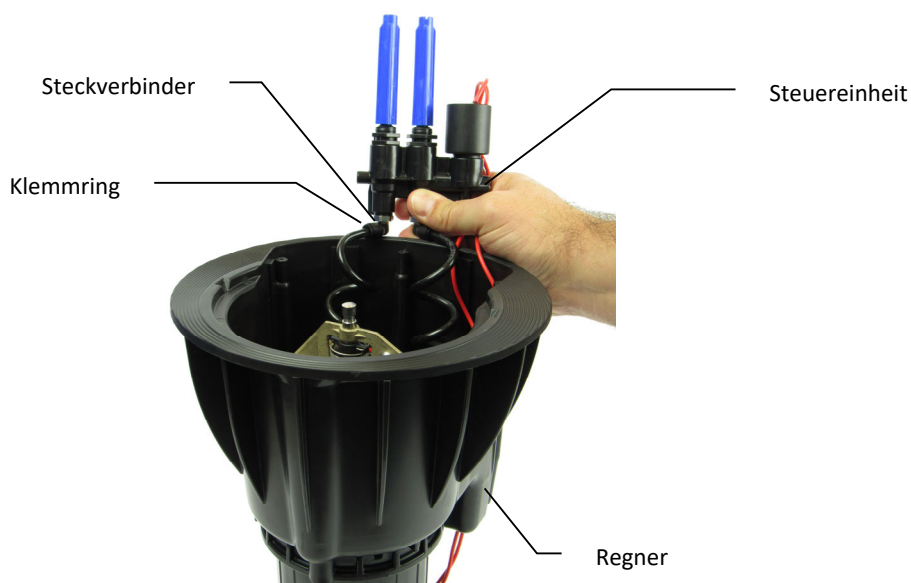
Sicherstellen, dass Regner drucklos ist.

### Ausbau der Steuereinheit

- ☆ Deckel anheben und Einsatz gegen herunterschnappen z.B. mit einem Schraubendreher sichern. Anschließend den Deckel abklipsen.



- ☆ Alle 3 Befestigungsschrauben (TX20) lösen und Deckel für Kabelschacht abnehmen.
- ☆ Halteschraube (TX20) der Steuereinheit herausdrehen
- ☆ Steuereinheit aus Schutzgehäuse herausheben.
- ☆ Spule herausdrehen
- ☆ Zum Austausch der Steuereinheit, einfach den Klemmring am Steckverbinder zurückdrücken und den Schlauch heraus ziehen.



### **Einbau der Steuereinheit**

- ☆ Beim Ersatzteilbezug wird die Steuereinheit ebenfalls mit Steckanschlüssen geliefert. Schläuche in Stecktüllen bis zum Anschlag eindrücken und sicherstellen, dass Klemmring wieder zurückspringt.



**Bitte beachten Sie, dass die Schläuche in der richtigen Position montiert werden, damit die korrekte Funktion gewährleistet wird.**

- ☆ Spule einschrauben
- ☆ Steuereinheit in Schutzgehäuse montieren (TX20, Anzugsdrehmoment: 0,9Nm+/-0,2Nm)
- ☆ Deckel für Kabelschacht mit allen drei Schrauben befestigen (TX20, Anzugsdrehmoment: 0,9Nm+/-0,2Nm)
- ☆ Regner gemäß Punkt 6.2 auf Funktion prüfen.

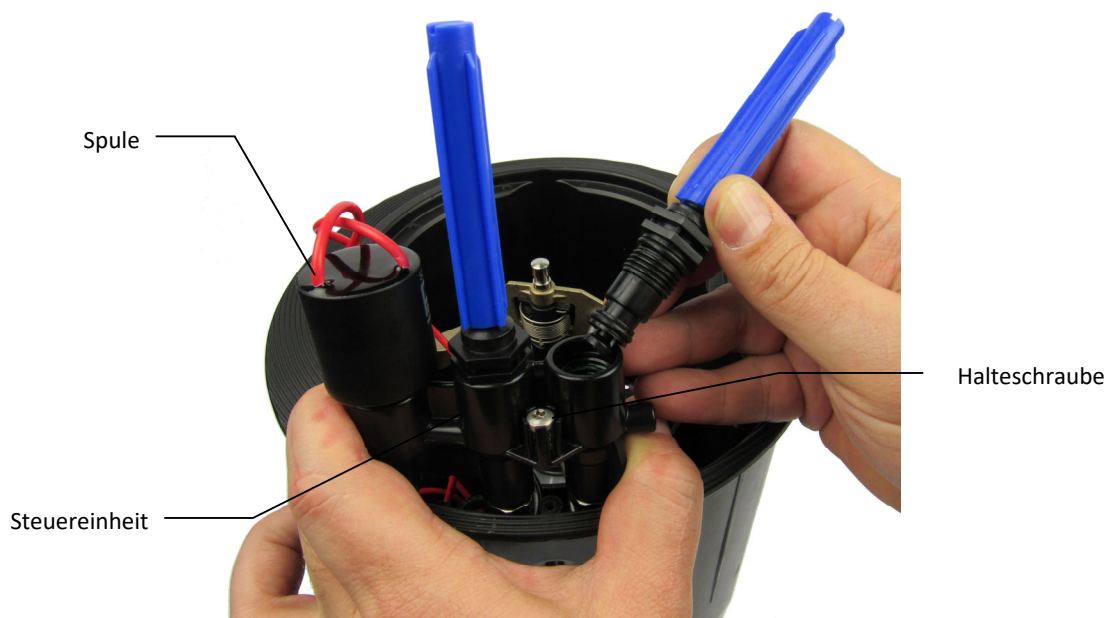
### **8.8 Ausbau / Einbau der Handöffnung und Druckreguliereinsätze**



**Sicherstellen, dass Regner drucklos ist.**

#### **Ausbau der Handöffnung und Druckreguliereinsätze**

- ☆ Alle 3 Befestigungsschrauben (TX20) lösen und Deckel für Kabelschacht abnehmen.
- ☆ Halteschraube (TX20) der Steuereinheit herausdrehen
- ☆ Steuereinheit aus Schutzgehäuse herausheben.
- ☆ Handöffnung und Druckregler mit Gabelschlüssel SW19 herausdrehen.



### ***Einbau der Handöffnung und Druckreguliereinsätze***

- ☆ Handöffnung in Auto und Druckregler in min. (-) Stellung bringen, (bis zum Anschlag nach links drehen) und mit Gabelschlüssel SW19 einschrauben.
- ☆ Steuereinheit in Schutzgehäuse montieren (TX20, Anzugsdrehmoment: 0,9Nm+0,2Nm)
- ☆ Deckel für Kabelschacht mit allen drei Schrauben (TX20) befestigen (Anzugsdrehmoment: 0,9Nm+0,2Nm)
- ☆ Regner gemäß Punkt 6.2 auf Funktion prüfen.
- ☆ Handöffnung bzw. Druckregler auf gewünschte Position stellen

## 9. Betriebsstörung und Behebung

### 9.1 Betriebsstörungen am Regner

Störung	Ursache	Behebung
Regner dreht nicht oder nur ganz langsam. Regner dreht gar nicht.	Dichtscheiben abgenutzt	Dichtscheiben wechseln
	Treibdüse verstopft	Treibdüse ausschrauben und reinigen
	Mindestdruck von 3 bar unterschritten	Druck erhöhen
Regner mit schlechtem Strahl	Düse ist verstopft	Düse ausschrauben und Düse reinigen.
Sektorwinkel vergrößert sich während des Betriebs.	Federanschlag sitzt lose. Federkraft ist erlahmt. Federanschlag wurde überdehnt.	Neuen Federanschlag montieren.
Ventil öffnet/schließt nur mit Handöffnung, jedoch nicht auf elektrisches Signal	Schraube für <Handöffnung> ist in Stellung OFF	Schraube links herum bis zum Anschlag auf Auto drehen.
	Kern in der Spule klemmt	Spule ausbauen und Kern reinigen
	Keine oder zu geringe Versorgungsspannung	Versorgungsspannung von 24 VAC herstellen.
	Spule defekt	Spulenwiderstand prüfen (Soll ca. 35 Ohm) evtl. Spule tauschen
	Entlastungskanal von Spule verstopft	Kanal reinigen
	Steuerschlauch zur Spule verstopft oder abgeknickt	Steuerschlauch wechseln
Ventil öffnet auch mit der Handöffnung nicht	Steuerwasser- oder Entlastungsbohrung verstopft	Steuerwasser- / Entlastungsbohrung reinigen
	Kein oder zu geringer Druck auf der Versorgungsleitung	Druckversorgung herstellen
Ventil schließt nicht	Spulensitz verschmutzt	Spulensitz reinigen
	Schmutzteile zwischen Ventilsitz und Dichtteller	Ventilsitz und Dichtteller reinigen
	Membrane defekt	Ventil ausbauen und Membrane wechseln
	Steuerwasserfilter vom Ventil verschmutzt	Steuerwasserfilter reinigen
	Steuerschlauch defekt	Steuerschlauch wechseln
	Zu wenig Druckabfall am Ventil	Druckregulierschraube zudrehen
Ausgangsdruck an Regnerdüse oder Wurfweite zu gering	Steine und Schmutzteile verhindern ungestörten Wasserdurchfluss	Ventil reinigen und Regner spülen
	Druckregler steht auf (-)	Druckregelschraube links herum, in Richtung (+) drehen

Wir behalten uns Änderungen nach dem Stand der Technik auch ohne besondere Ankündigung vor.